



Оптимальный выбор для ультрачистых процессов

Alfa Laval SX Роторный лопастной насос

Область применения

Модельный ряд роторных лопастных насосов SX предназначен для самого разнообразного применения в фармацевтической, биотехнологической промышленности, при производстве химических продуктов тонкого органического синтеза, а также при производстве особого ассортимента пищевых продуктов. Сертифицированный EHEDG (Европейское Конструкторское Бюро по Гигиеническому Оборудованию) как полностью пригодный для безразборной мойки (CIP), модельный ряд SX идеально подходит для систем, в которых чрезвычайно важным требованием является способность к очистке и коррозионная стойкость. Кроме того, насосы SX соответствуют гигиеническому стандарту США 3-A, и все компоненты, контактирующие со средой, удовлетворяют требованиям FDA (Управление по контролю за продуктами и лекарствами). Насос SX работает эффективно, с низким значением сдвига, что обеспечивает плавную обработку деликатных и чувствительных сред.

Насос SX также классифицирован для использования в потенциально взрывчатых средах согласно Директиве ATEX 94/9/EC группа II, категории 2 & 3 с классификацией температур от T1 до T4.

Модельный ряд SX является компактным и рассчитан на расходы до 115 м³/ч и давления до 15 бар.

Стандартная конструкция

Редуктор насоса

Насос SX имеет традиционную лопастную конструкцию с надежным чугунным редуктором, что обеспечивает максимальную жесткость вала и легкость замены масляного уплотнения. Насосы SX серии 1 - 4 имеют универсальную конструкцию редуктора. Это обеспечивает гибкость при монтаже насосов, давая возможность располагать впускные и выпускные отверстия в вертикальной или горизонтальной плоскостях, изменяя положение ножек.

Насосы SX серии 5 & 6 имеют специальные отливки на редукторе, что дает возможность располагать впускные и выпускные отверстия в вертикальной или горизонтальной плоскостях. Насосы SX серии 7 имеют специальную отливку на редукторе, что дает возможность располагать впускные и выпускные отверстия только в вертикальной плоскости.

Конструкция головки насоса

Насос SX имеет сквозные впускные и выпускные каналы в гигиеническом исполнении в соответствии с международными стандартами, что обеспечивает максимальную эффективность впускных и выпускных каналов и характеристики NPSH (кавитационный запас по давлению). Вертикальные каналы и уникальный внутренний профиль насосной камеры улучшают самодренаж и самовентиляцию и в то же время поддерживают оптимальную объемную производительность.

Насос SX имеет четыре лопастных ротора, спроектированные на основе CFD (Расчетная гидродинамика) для получения оптимальной геометрии ротора - возможно, первого лопастного насоса, разработанного на основе этой технологии. Все роторы рассчитаны на 150°C, что упрощает использование в процессах CIP/SIP.



Макс. допустимый размер твердых шаровых частиц

Типоразмеры насоса	Максимальный размер твердых шаровых частиц (дюйм)
SX1	0.28
SX2	0.39
SX3	0.51
SX4	0.63
SX5	0.75
SX6	0.98
SX7	1.10

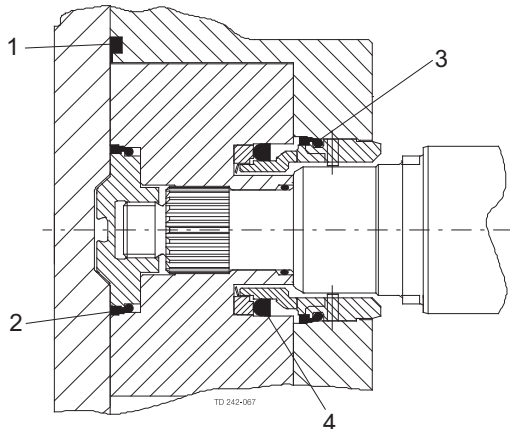
Строительные материалы

Редуктор насоса – серый чугун высокого качества.

Головка насоса – компоненты, контактирующие с продуктом из 316L. Эластомеры, контактирующие с продуктом, из EPDM, MVQ, FPM, все соответствуют требованиям FDA.

Все эластомеры, контактирующие со средой, являются регулируемыми соединениями обжатием, новой технологией, в которой статические и динамические уплотнения эластомеров применяются, чтобы предотвратить утечку среды в атмосферу.

Все оmyаемые продуктом резиновые детали соответствуют нормам FDA раздел 21 CFR 177.2600 и раздел 21 CFR 177.1550 (PTFE). Эластомеры EPDM соответствуют требованиям USP Класс VI Раздел 88 испытания на биологическую реактивность, на живой ткани.



1. Соединение обжатием передней крышки
2. Канавочное уплотнение, манжетное
3. Манжетное уплотнение
4. Пакеты колец

Вес

Модель	Насос без привода (кг)	
	Горизонтальное расположение патрубков	Вертикальное расположение патрубков
SX1/005	15	16
SX1/007	16	17
SX2/013	32	33
SX2/018	33	34
SX3/027	57	59
SX3/035	59	61
SX4/046	107	110
SX4/063	113	116
SX5/082	155	155
SX5/115	165	165
SX6/140	278	278
SX6/190	290	290
SX7/250	-	340
SX7/380	-	362

Варианты уплотнений вала

- Одинарные или одинарные промывные/"квенч" (паровой барьер для асептического применения) механические уплотнения типа R00 или Nuclean.
- Двойное механическое уплотнение типа R00 для промывки.

Все уплотнения полностью с фронтальной установкой и полностью взаимозаменяемы без необходимости установки дополнительных корпусов и замены компонентов насоса. Специальная установка уплотнения не требуется, поскольку уплотнение подбирается по размерам. Это еще более ускоряет и повышает эффективность замены уплотнений на месте.

Материалы механических уплотнений

Углеродистая/нержавеющая сталь, карбид вольфрама/карбид вольфрама, карбид кремния/карбид кремния и разновидности данных материалов, подходящие для перекачиваемой жидкости и требованиям различных применений. Все материалы седла уплотнения и уплотняющей поверхности совместимы с EHEDG.

Определение параметров насоса

Для того, чтобы правильно определить параметры роторного лопастного насоса, необходима следующая основная информация. Предоставление указанной ниже информации позволит нашим техническим специалистам подобрать оптимальный насос.

Данные о продукте/жидкости

- Перекачиваемая жидкость
- Вязкость
- Относительная плотность/плотность
- Температура перекачки, минимальная, нормальная и максимальная
- Температура безразборной мойки, минимальная, нормальная и максимальная

Данные о рабочих характеристиках

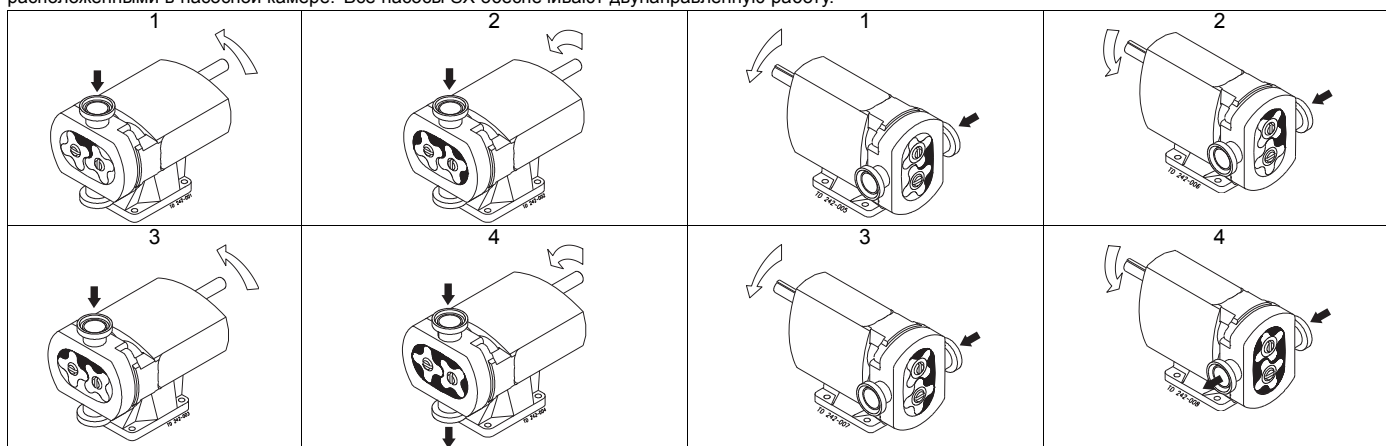
- Расход, минимальный, нормальный и максимальный
- Напор / давление нагнетания (около выпускного патрубка насоса)
- Условие всасывания

Стандартная спецификация

- Резьбовые охватываемые впускные и выпускные каналы в соответствии с DIN11851, SMS, ISS/IDF, RJT или Tri-clamp.
- Нагревательная/охлаждающая рубашка крышки насосной камеры.
- Обработка компонентов, контактирующих с продуктом, на основе электрополировки.
- Полный контроль материалов по запросу, согласно EN 10204.3.1.
- Соответствие требованиям ATEX.
- В комплект насосного блока входит: Насос + плита основания (низкоуглеродистая или нержавеющая сталь) + муфта с кожухом + электромотор с редуктором, подходящий для (или поставляемый с) привода с частотным или ручным регулированием скорости (указать кожух двигателя и электропитание)

Принцип работы

Нагнетательное действие насоса SX обеспечивается неконтактирующими друг с другом, встречно вращающимися трехлопастными роторами, расположенными в насосной камере. Все насосы SX обеспечивают двунаправленную работу.



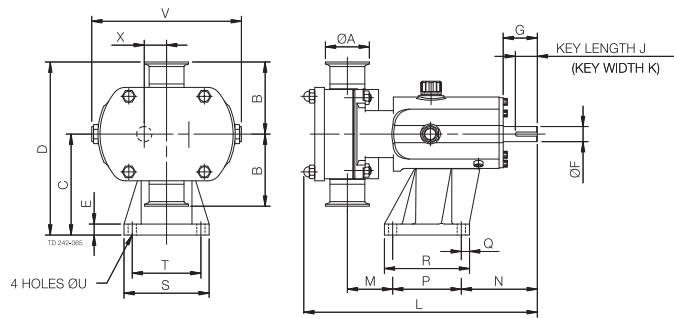
Расход/Давление/Соединения

SX Модель:	Вытеснение			Размер входных и выходных патрубков		Перепад давления 1(см. прим.)		Максимальная частота вращения об/мин
	л/об	100Имп.гал/об	Галл США/100 об	мм	дюйма	бар	фунтов/кв. дюйм	
SX1/005	0.05	1.11	1.32	25	1	12	175	1200
SX1/007	0.07	1.54	1.85	40	1.5	7	100	1200
SX2/013	0.128	2.82	3.38	40	1.5	15	215	1000
SX2/018	0.181	3.98	4.78	50	2	7	100	1000
SX3/027	0.266	5.85	7.03	50	2	15	215	1000
SX3/035	0.35	7.70	9.25	65	2.5	7	100	1000
SX4/046	0.46	10.12	12.15	50	2	15	215	1000
SX4/063	0.63	13.86	16.65	65	2.5	10	145	1000
SX5/082	0.82	18.04	21.67	65	2.5	15	215	600
SX5/115	1.15	25.30	30.38	80	3	10	145	600
SX6/140	1.40	30.80	36.99	80	3	15	215	500
SX6/190	1.90	41.80	50.20	100	4	10	145	500
SX7/250	2.50	55.00	66.05	100	4	15	215	500
SX7/380	3.80	83.60	100.40	150	6	10	145	500

Примечание 1. Указанные номинальные значения давления могут изменяться для насосов с некоторыми резьбовыми соединениями.

Размеры насоса без привода

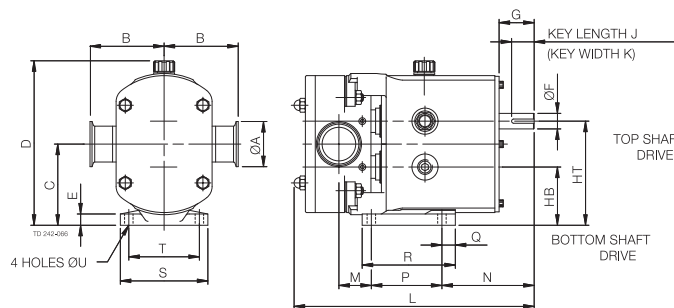
Вертикально расположенные патрубки



Все размеры приведены в мм

НАСОС	A	B	C	D	E	F	G	J	K	L	M	N	P	Q	R	S	T	U	V	X
SX1/005	25	95	113	208	15	16	40	30	5	281	53	100	80	22	114	104	80	10	174	23.5
SX1/007	40	95	113	208	15	16	40	30	5	294	60	100	80	22	114	104	80	10	174	23.5
SX2/013	40	105	147	252	15	22	50	32	6	325	59	111	100	12	124	124	100	12	213	32.5
SX2/018	50	105	147	252	15	22	50	32	6	341	66	111	100	12	124	124	100	12	213	32.5
SX3/027	50	125	175	300	22	28	61	40	8	431	71	142	155	15	185	155	125	14	246	37.5
SX3/035	65	125	175	300	22	28	61	40	8	447	77	142	155	15	185	155	125	14	246	37.5
SX4/046	50	150	213	363	25	38	80	63	10	514	74	174	200	17	234	184	150	14	301	49.5
SX4/063	65	150	213	363	25	38	80	63	10	533	81	174	200	17	234	184	150	14	301	49.5
SX5/082	65	175	256.5	431.5	30	45	110	70	14	599	61	264	200	20	240	220	180	14	344	60
SX5/115	80	175	256.5	431.5	30	45	110	70	14	629	81	264	200	20	240	220	180	14	344	60
SX6/140	80	190	295	485	30	48	110	70	14	687	77	267	260	20	300	250	210	14	400	70
SX6/190	100	190	295	485	30	48	110	70	14	715	89	267	260	20	300	250	210	14	400	70
SX7/250	100	205	365	570	30	60	110	90	18	763	94	288	280	25	330	290	240	18	475	81.5
SX7/380	150	205	365	570	30	60	110	90	18	817	121	288	280	25	330	290	240	18	475	81.5

Горизонтально расположенные патрубки



Все размеры приведены в мм

НАСОС	A	B	C	D	E	F	G	HB	HT	J	K	L	M	N	P	Q	R	S	T	U
SX1/005	25	95	90.5	189	10	16	40	67	114	30	5	281	29	124	80	10	100	100	80	10
SX1/007	40	95	90.5	189	10	16	40	67	114	30	5	294	36	124	80	10	100	100	80	10
SX2/013	40	105	115	233	15	22	50	82.5	147.5	32	6	325	39	131	100	19	132	124	100	12
SX2/018	50	105	115	233	15	22	50	82.5	147.5	32	6	341	46	131	100	19	132	124	100	12
SX3/027	50	125	137.5	272	18	28	60	100	175	40	8	431	68	175	125	30	181	154	125	14
SX3/035	65	125	137.5	272	18	28	60	100	175	40	8	447	74	175	125	30	181	154	125	14
SX4/046	50	150	163	325	20	38	80	113.5	212.5	63	10	514	74	225	150	35	202	184	150	14
SX4/063	65	150	163	325	20	38	80	113.5	212.5	63	10	533	81	225	150	35	202	184	150	14
SX5/082	65	175	195	376	20	45	110	135	255	70	14	599	46	279	180	35	275	210	180	14
SX5/115	80	175	195	376	20	45	110	135	255	70	14	626	66	279	180	35	275	210	180	14
SX6/140	80	190	225	429	20	48	110	155	295	70	14	687	78	266	260	40	370	220	190	14
SX6/190	100	190	225	429	20	48	110	155	295	70	14	715	90	266	260	40	370	220	190	14

Альфа Лаваль оставляет за собой право изменять технические характеристики без предварительного уведомления. ALFA LAVAL является зарегистрированной торговой маркой, принадлежащей Alfa Laval Corporate AB.

ESE00275RU 1611

© Alfa Laval

Как найти Альфа Лаваль:

Постоянно обновляемую информацию о деятельности компании Альфа Лаваль в мире вы найдете на нашем веб-сайте. Приглашаем вас посетить.

www.alfalaval.com